

# Stålbyggnadsskruv EN1090 / EN15048



# MONTANO

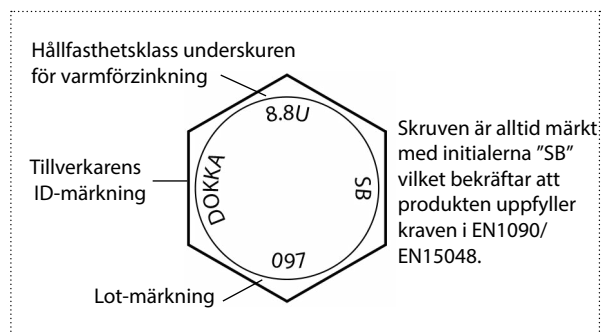
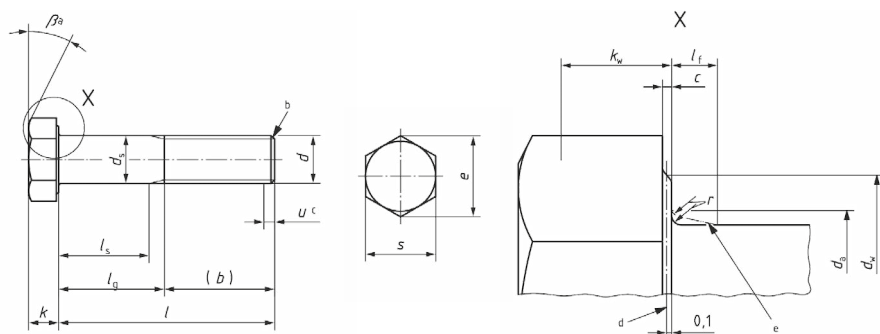
# Stålbyggnadsskruv till icke-förspända förband enligt EN1090/EN15048



EN 15048-1  
Cert No:  
0045-CPD-0805

Genom Arvid Nilsson levererar CE-godkända fästelement till stålkonstruktioner för användning i icke-förspända förband enligt EN1090/EN15048. \*

Vårt standardsortiment av skruv och mutter till icke-förspända förband består av fästelement i varmgalvaniserat utförande (FZV/tZn/HDG) från en godkänd leverantör.



Skruv är alltid märkt med initialerna "SB" vilket bekräftar att produkten uppfyller kraven i EN1090/EN15048.

## ISO 4014 + ISO 4017

Nominell gängdiameter	Gångstigning $p$	Nyckelvidd $s$		Hörnvidd $e$	Anliggningsplanets diameter $d_w$		Anliggningsplanets höjd $c$		Radie under huvud $r$	Huvudhöjd $k$	
		(grov gängstigning)	max.	min.	min.	min.	max.	min.	min.	max.	min.
M12	1.75	18.00	17.73	20.03	16.63	0.60	0.15	0.60	7.68	7.32	
M16	2.00	24.00	23.67	26.75	22.49	0.80	0.20	0.60	10.18	9.82	
M20	2.50	30.00	29.67	33.53	28.19	0.80	0.20	0.80	12.715	12.285	
M24	3.00	36.00	35.38	39.98	33.61	0.80	0.20	0.80	15.215	14.785	
M30	3.50	46.00	45.00	50.85	42.75	0.80	0.20	1.00	19.12	18.28	
M36	4.00	55.00	53.80	60.79	51.11	0.80	0.20	1.00	22.92	22.08	



## Spårbarhet

Skruvskallarna identitetsmärks vid produktion med Lot-nummer. Märkningen återfinns på EN10204 3.1 certifikatet. Detta ger en unik certifikatstyrning där skruven kan härledas till ett certifikat även efter montering.

## Kvalitet

Vi använder uteslutande legerat stål från europeiska stålverk till produktion av EN15048 skruvar. Därmed optimeras skruvarnas mekaniska egenskaper och medför god slagseghet vid låga temperaturer.

## Förpackningar

Eftersom vi använder en godkänd leverantör levereras skruv och mutter i samma förpackning i lämplig storlek. Självklart med etiketter som uppfyller kraven i EN15048 pkt. 4.3.a.

## Sortiment

Vi tillhandahåller ett brett sortiment från M12 till M30 i varmgalvaniserat utförande.

## Produktion

Produktion sker vid egen fabrik i Norge. Detta säkrar en kort leveranstid och möjliggör specialdimensioner.

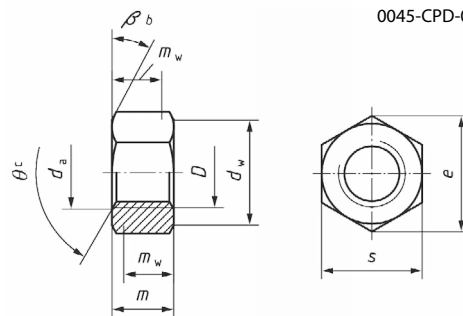


# Stålbyggnadsmutter till icke-förspända förband enligt EN1090/EN15048

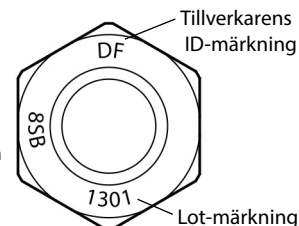


EN 15048-1  
Cert No:  
0045-CPD-0805

Nominell gäng-diameter $d$	Gängstigning $p$ (grov gängstigning)	Nyckelvidd $s$		Hörnvidd $e$	Mutterhöjd $m$	
		max.	min.	min.	max.	min.
M12	1.75	18.00	17.57	20.03	10.80	10.37
M16	2.00	24.00	23.67	26.75	14.80	14.10
M20	2.50	30.00	29.16	32.95	18.00	16.90
M24	3.00	36.00	35.00	39.55	21.50	20.20
M30	3.50	46.00	45.00	50.85	25.60	24.30
M36	4.00	55.00	53.80	60.79	31.00	29.40



Muttern är alltid märkt med initialerna "SB" vilket bekräftar att produkten uppfyller kraven i EN1090/EN15048.



## Fästelement för icke-förspända förband är uppdelade i två varugrupper:

- 1453 Helgängade skruvar enligt ISO4017 sammanpackade med tillhörande muttrar enligt ISO4032  
1454 Delgängade skruvar enligt ISO4014 sammanpackade med tillhörande muttrar enligt ISO4032

För att skapa artikelnummer baserade på dimension(xx) och längd(yyy), se nedanstående exempel:

### Varugrupp-xx-yyy

Exempel skruvar: ISO4014 8.8U M20x80 tZn = 1454-20-080 inklusive tillhörande mutter



### Spårbarhet

Muttrarna identitetsmärks vid produktion med Lot-nummer. Märkningen återfinns på EN 10204 3.1 certifikatet. Detta ger en unik certifikatstyrning där muttern kan härledas till ett certifikat även efter montering.

### Kvalitet

För att säkra maximal kvalitet och säkerhet levereras stålbyggnadsmuttrarna genom Arvid Nilsson's egen fabrik i Norge, som utför samprovning av skruv och mutter enligt EN15048-2.

Detta medför att ansvaret för kvaliteten på både skruv och mutter är samlat på samma ställe och minimerar risken för att fel uppstår under test. Samtliga fästelement levereras av Arvid Nilsson.

### Förpackningar

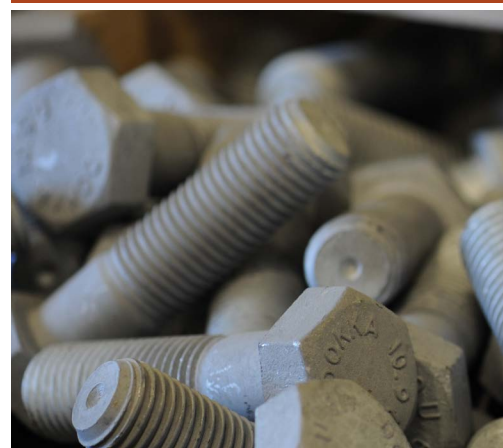
Eftersom vi använder en godkänd leverantör levereras skruv och mutter i samma förpackning i lämplig storlek. Självklart med etiketter som uppfyller kraven i EN15048 pkt. 4.3.a.



Varmförzinkad Helgängad (ISO4017-8.8U) & Delgängad (ISO4014-8.8U) levereras inklusive mutter (ISO4032-8.8U)

Helgängad skruv Varmförzinkad	Dimension mm	Paketstorlek styck	1 pkt SEK/pkt	2 pkt SEK/pkt
1453-12-035	M12 x 35	100	372,00	335,00
1453-12-040	M12 x 40	100	396,00	356,00
1453-16-040	M16 x 40	50	380,00	342,00
1453-16-045	M16 x 45	50	410,00	369,00
1453-16-050	M16 x 50	50	414,00	373,00
1453-20-040	M20 x 40	25	376,00	338,00
1453-20-050	M20 x 50	25	390,00	351,00
1453-20-060	M20 x 60	10	168,00	151,00
1453-24-060	M24 x 60	10	246,00	221,00
1453-24-070	M24 x 70	10	271,00	244,00

Delgängad skruv Varmförzinkad	Dimension mm	Paketstorlek styck	1 pkt SEK/pkt	2 pkt SEK/pkt
1454-12-045	M12 x 45	50	212,00	191,00
1454-12-050	M12 x 50	50	328,00	295,00
1454-12-060	M12 x 60	50	218,00	196,00
1454-12-070	M12 x 70	50	254,00	229,00
1454-12-080	M12 x 80	50	290,00	261,00
1454-16-055	M16 x 55	25	212,00	191,00
1454-16-060	M16 x 60	25	328,00	295,00
1454-16-065	M16 x 65	25	344,00	310,00
1454-16-070	M16 x 70	25	362,00	326,00
1454-16-080	M16 x 80	25	386,00	347,00
1454-16-090	M16 x 90	25	415,00	374,00
1454-16-100	M16 x 100	25	282,00	254,00
1454-16-120	M16 x 120	10	203,00	183,00
1454-16-140	M16 x 140	10	228,00	205,00
1454-20-070	M20 x 70	10	172,00	155,00
1454-20-080	M20 x 80	10	188,00	169,00
1454-20-090	M20 x 90	10	202,00	182,00
1454-20-100	M20 x 100	10	218,00	196,00
1454-20-110	M20 x 110	10	248,00	223,00
1454-20-120	M20 x 120	10	264,00	238,00
1454-20-140	M20 x 140	10	454,00	409,00
1454-20-160	M20 x 160	10	328,00	295,00
1454-24-080	M24 x 80	10	284,00	256,00
1454-24-090	M24 x 90	10	305,00	275,00
1454-24-100	M24 x 100	10	326,00	293,00
1454-24-120	M24 x 120	10	370,00	333,00
1454-24-140	M24 x 140	10	458,00	412,00
1454-24-160	M24 x 160	10	858,00	772,00



# MONTANO

Göteborgsvägen 142  
445 37 Bohus

+46 (0)31-352 68 00  
info@montano.se

www.montano.se  
556394-4874